

2-DELT FLANGEKUGLEHANE M. ISO-MONTAGEFLANGE TYPE 1432

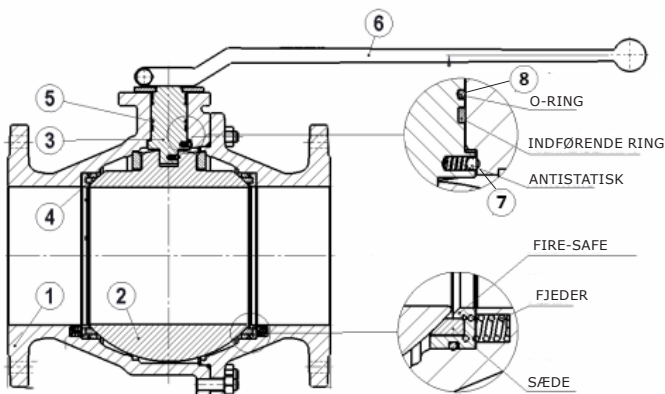


GENERELT

DIMENSION:	DN 25 - DN 150
FLANGER/TRYKTRIN:	DIN 2543 - PN 16
MATERIALE:	SEJJERN GGG-40
BYGGELÆNGDE:	DIN 3202 - F18
MONTAGEFLANGER:	ISO 5211
TEMPERATUR:	-10°C TIL +180°C (TEMPERATUR AFHÆNGIG AF TRYK)

OPTION

DIMENSION:	DN 200
TRYKTRIN:	PN 6 - PN 40
SÆDERINGE/PAKNINGER:	DIVERSE MATERIALER

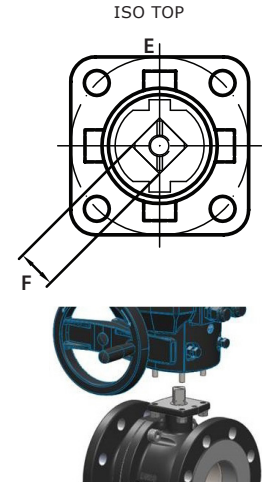
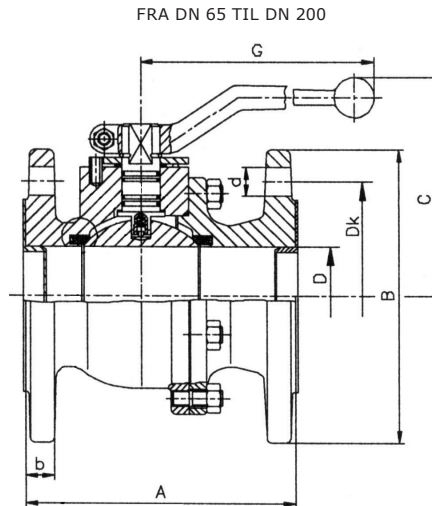
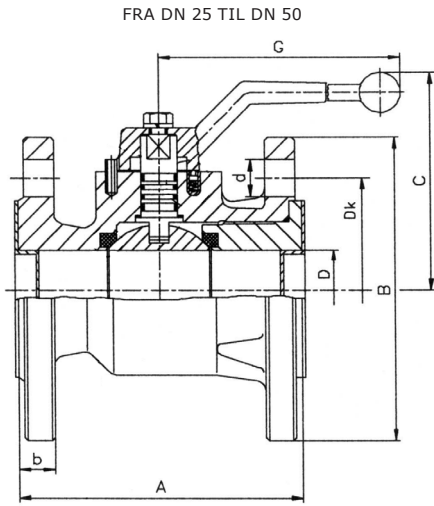


POS	BESKRIVELSE	MATERIALE
1	HUS	SEJJERN GGG-40
2	KUGLE	RUSTFRIT STÅL AISI 304
3	SPINDEL	RUSTFRIT STÅL AISI 420
4	SÆDERING	PTFE
5	SPINDELPAKNING	PTFE
6	HÅNDTAG	ALUMINIUM
7	ANTISTATISK ANORDNING	STÅL
8	O-RING	PTFE

BESKRIVELSE

- **Robust kuglehaner i sejjern**, med blødtættende PTFE sæder.
- **Integreret ISO 5211 montageflange** for montering af aktuator med kobling og beslag. Mulighed for direkte montering af aktuator fra DN 50.
- **Antistatisk anordning** sikrer mod gnistdannelse og eksplosionsfare.
- **Fire Safe design.**
- **Fuld lysning** giver et minimalt trykfald gennem kuglehanen.
- **Til damp** kan ventilen benyttes til maks. 5 bar(g) ved 158°C.

DIMENSIONER



MONTERING AF AKTUATOR
FRA DN 50 TIL DN 200*

DIM	VENTIL MED HÅNDTAG								SPINDEL	TOP FLANGE BOLTE	
	A [MM]	B [MM]	C [MM]	D [MM]	G [MM]	b [MM]	DK [MM]	d [MM]			
[MM]	A [MM]	B [MM]	C [MM]	D [MM]	G [MM]	b [MM]	DK [MM]	d [MM]	E [ISO]	F [MM]	[MM]
25	125	115	83	25	158	18	85	14	F04	14X10	M5X30
32	130	140	102	32	180	18	100	18	F05	17,8X14	M5X30
40	140	150	107	40	180	18	110	18	F05	17,8X14	M6X35 (40)
50	150	165	116	50	222	20	125	18	F05*	14*	M6X35 (40)
65	170	185	140	64	293	18	145	18	F07*	17*	M8X40
80	180	200	150	78	293	20	160	18	F07*	17*	M8X40
100	190	220	166	99	293	20	180	18	F07*	17*	M8X40
125	325	250	241	124	600	22	210	18	F10*	22*	M10X40
150	350	285	258	149	600	22	240	22	F10*	22*	M10X40
200	400	340	316	200	1000	24	295	22	F12*	30*	M12X60

* NY UDGAVE

VENTILDATA

DIM [MM]	MOMENT** [NM]	KV-VÆRDI HELT ÅBEN [M ³ /T]	VÆGT [KG]
25	19,5	15	3,8
32	26,0	35	5,8
40	32,5	65	7,0
50	45,5	95	9,7
65	58,5	130	14,6
80	78,0	315	20,1
100	117,0	685	27,4
125	234,0	895	55,3
150	325,0	1423	73,6
200	520,0	2480	144,0

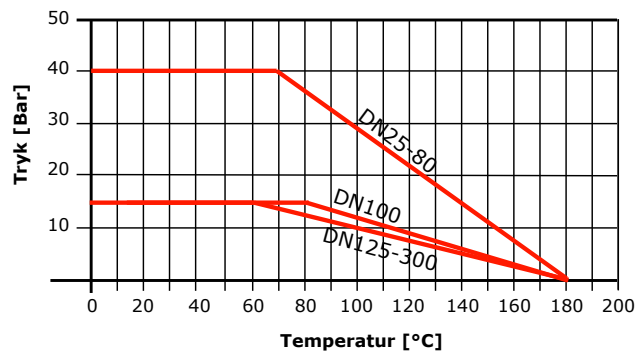
** Moment inkl. 30% sikkerhedsfaktor.

Ved aktuatordimensionering skal momentet tillægges: + 15% ved tør luft og demineraliseret vand.

+ 30% ved slam og abrasivt medie.

- 15% ved meget smørende medie.

TRYK/TEMPERATUR



TRYKTABSKURVE

